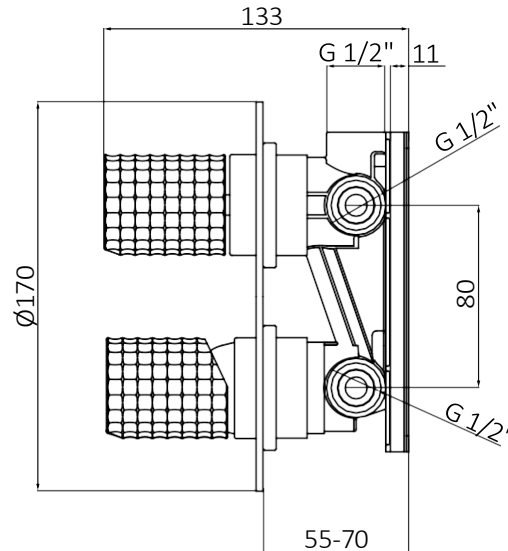


INTERNAL MECHANISM:



15

Serie: **AURA** Produkt: **Eingebauter Mischer mit Diverter**
Oberfläche: **Schwarz-Chrome** CODE: **75 145 752** EAN 13: **8435200280600**

VERPACKTE PRODUKTINFORMATIONEN: GEWICHT: **KG** BREITE: **17 CM** LÄNGE: **20,5 CM** HÖHE: **8 CM**

LINK-MONTAGEANWEISUNGEN: http://d7rh5s3nxm4.cloudfront.net/CMP2592/files/1/040601.02_MAIL_INSTRUCCIONES_MON_TERM_EMPOTRAR_PARTE_EXTERNA_NUEVA_VERSION.pdf

TECHNISCHE SPEZIFIKATIONEN

- › EMPFOHLENER DRUCK: 1 bis 5 bar
- › MAXIMALER NUTZUNGSDRUCK: 10 bar
- › EINLÄSSE: (H) G 1/2"
- › STECKDOSEN: (H) G 1/2"
- › Diverter: Keramischer Diverter
- › Cartridge Standard Mixer
- › Tiefe in der Wand mindestens 55 mm maximal 70 mm
- › Verwenden Sie keine mit Metallsteckern abgedichteten Steckdosen
- › Metallbleche im eingebauten Mechanismus. Maße: 73x140x10 mm
- › Empfindlichkeit und Akkustinke gemäß der Norm EN ISO 3822

MATERIALSPEZIFIKATIONEN

- › Gefräste Messingkörper
- › Chrom: Beschichtung im Ni-Cr-Elektrolytbad
Schwarz: Epoxidfarbe
- › Metallischer Griff

NUTZUNGSSPEZIFIKATIONEN

- › Tiefe in der Wand mindestens 55 mm maximal 70 mm
- › Verbindungen F 1/2
- › GRB Soft-Technologie, perfekte Patronenjustierung. System, das jegliche Restgeräusche reduziert
- › Die Kartusche überträgt die manuellen Bewegungen des Benutzers bei der Auswahl von Wasserfluss und Temperatur.
 - › Patrone aus fortschrittlichen Kunststoffen und aus hohem Niveau gefertigt
- Druckgesinterte Keramiken mit großer Widerstandsfähigkeit gegen Überbeanspruchung.
 - › Mit keramischem Diverter

ERSATZTEILLISTE

- › 00010080: Aura-Mischergriff für Wandhähne 040016:
- Mischerpatrone 00005037: Diverter-Patrone 3 Wege 00245022:
- Eingebaute Mischplatte 2/3 Seiten 00917102: Staubabdeckung 00068241: Eingebaute Abdeckung