

# INTIMIXER

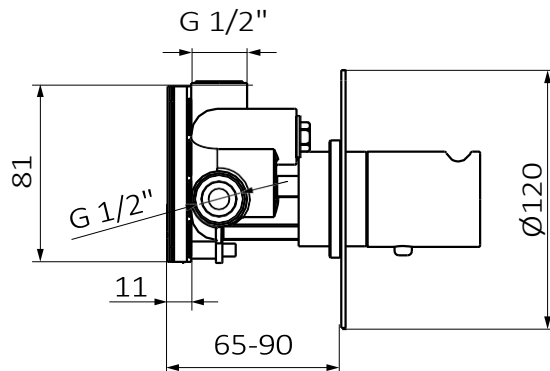
## Cool Eingebauter Temperaturwahlschalter

1 weg Mischer

Chrome- 90 170 900

**GRB** mixers<sup>®</sup>

**INTERNAL MECHANISM:**



15

Serie: **INTIMIXER** Produkt: **Cool Eingebauter Temperaturwahlschalter**

Oberfläche: **Chrome** CODE:**90 170 900** EAN 13:**8435200292719**

**VERPACKTE PRODUKTINFORMATIONEN:** GEWICHT: **KG** BREITE: **17 CM** LÄNGE: **20,5 CM** HÖHE: **8 CM**

**LINK-MONTAGEANWEISUNGEN:** [http://d7rh5s3nxymp4.cloudfront.net/CMP2592/files/243000049900\\_01\\_MAIL\\_INSTRUCCIONES\\_SELECTOR\\_DE\\_TEMPERATURA\\_DE\\_EMPOTRAR.pdf](http://d7rh5s3nxymp4.cloudfront.net/CMP2592/files/243000049900_01_MAIL_INSTRUCCIONES_SELECTOR_DE_TEMPERATURA_DE_EMPOTRAR.pdf)

### **TECHNISCHE SPEZIFIKATIONEN**

- › EMPFOHLENER DRUCK: 1 bis 5 bar
- › MAXIMALER NUTZUNGSDRUCK: 10 bar
- › EINLÄSSE: (H) G 1/2"
- › STECKDOSEN: (H) G 1/2"
- › Patronen-Thermostat
- › Wandtiefe mindestens 65 mm maximal 90 mm
- › Verwenden Sie keine mit Metallsteckern abgedichteten Steckdosen
- › Metallbleche im eingebauten Mechanismus. Abmessungen: 72x50x19 mm
- › Empfindlichkeit und Akkustinke gemäß der Norm EN ISO 3822

### **MATERIALSPEZIFIKATIONEN**

- › Gefräste Messingkörper
- › Beschichtung im Ni-Cr-Elektrolytbad
- › Metallischer Griff

### **NUTZUNGSSPEZIFIKATIONEN**

- › Wandtiefe mindestens 65 mm maximal 90 mm
- › Verbindungen F 1/2
- › GRB Live Technology, konstante Temperatur. Gültig für alle heißen Wasserquellen Vorräte
- › Ohne Mindestdruck und ohne Kalibrierung
- › Anti-Liming und selbstkalibrierte Metallpatrone, zertifiziert von Aenor
- › Wasserabsperresystem zur Wartung
- › Leicht zugängliche Filter und Rückschlagventile

### **ERSATZTEILLISTE**

- › 00090020: Kühltemperatur-Hebel 040102: Thermostatische Kartusche 00045003: Einweg-Mixer/Vormischer-Rundplatte 00917100: Staubabdeckung 047039: Eingebautes thermostatisches Rückschlagventil